

Soluciones de Recarga

Accesorios Recarga VE



LugEnergy: fomentando la
infraestructura del Vehículo Eléctrico



> Solución “Wall Street”

> Lug Portatil

Punto de recarga modo 2

Punto de recarga para carga ocasional, portatil



- ✓ El punto de recarga viene con conexión CETAC, antes del conector Schuko.
- ✓ Permite la carga con los dos conectores.



> Características

Lug Portatil	
Tensión de entrada	220 - 230 V
Velocidad de recarga	10 - 16 Amperios
Modo de recarga	Modo 2 – IEC-UNE 61851-2012
Conector de Salida	IEC-UNE 62196-2012 / SAE J1772
Conector de entrada	Schuko/IEC60309 3-Pole
Dimensiones	223X55x224 mm
Led de visualización	Doble indicador de estado de carga (READY – CHARGE – ERROR)
Distancia Cable	5 m. (pistola) 1 m. (pared)
Nivel de Protección	IP 54

> Compatibilidad

COCHE	CONECTOR
Nissan Leaf	SAE J1772
Peugeot I-On	
Chevrolet Volt	
Toyota Prius Plug-In	
RenaultKangoo	
Renault Fluence	
Renault ZOE	IEC 62196
SMART Electric Drive	



> Solución “Cables”



> Lug Combo

Cable Conector Carga

Características:

- ✓ Conector SAE-Mennekes, tipo II
- ✓ Intensidad disponible en 16 A Y 32 A
- ✓ Longitud de cable 5m
Posibilidad de otras dimensiones

> Lug Cable

Cable Conector Carga

Características:

- ✓ Conector Mennekes, tipo II
- ✓ Intensidad disponible en 16 A Y 32 A
- ✓ Longitud de cable de 5m.
Posibilidad de otras dimensiones.
- ✓ Trifásico

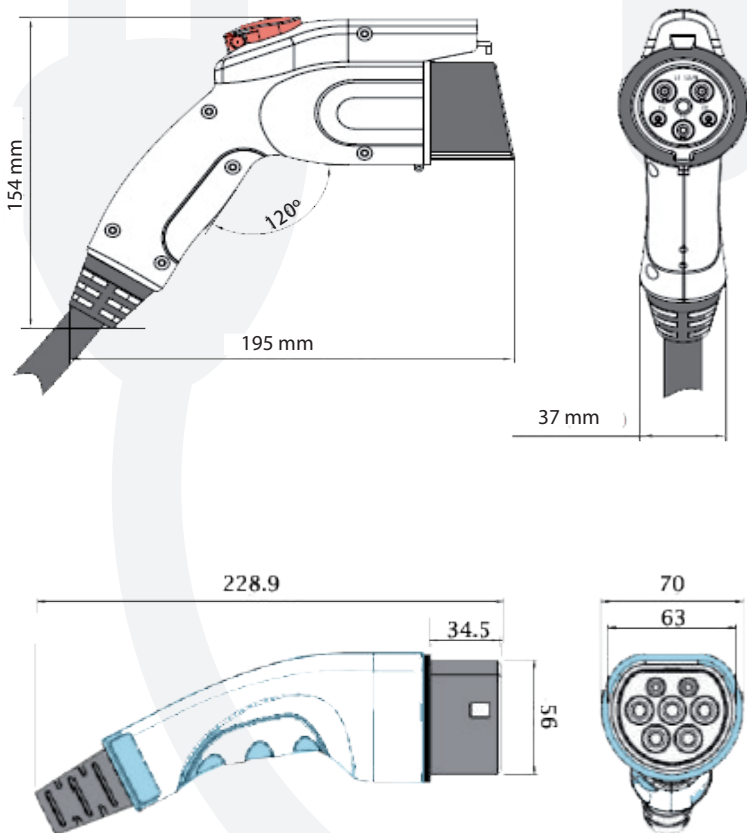




> Parámetros Técnicos

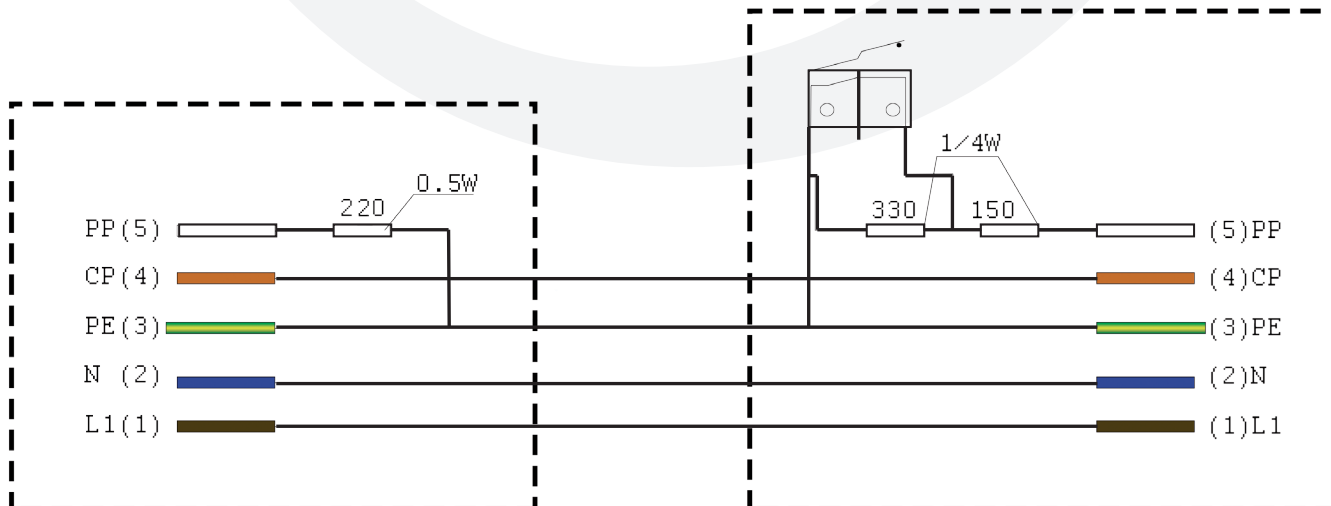


> Dimensiones



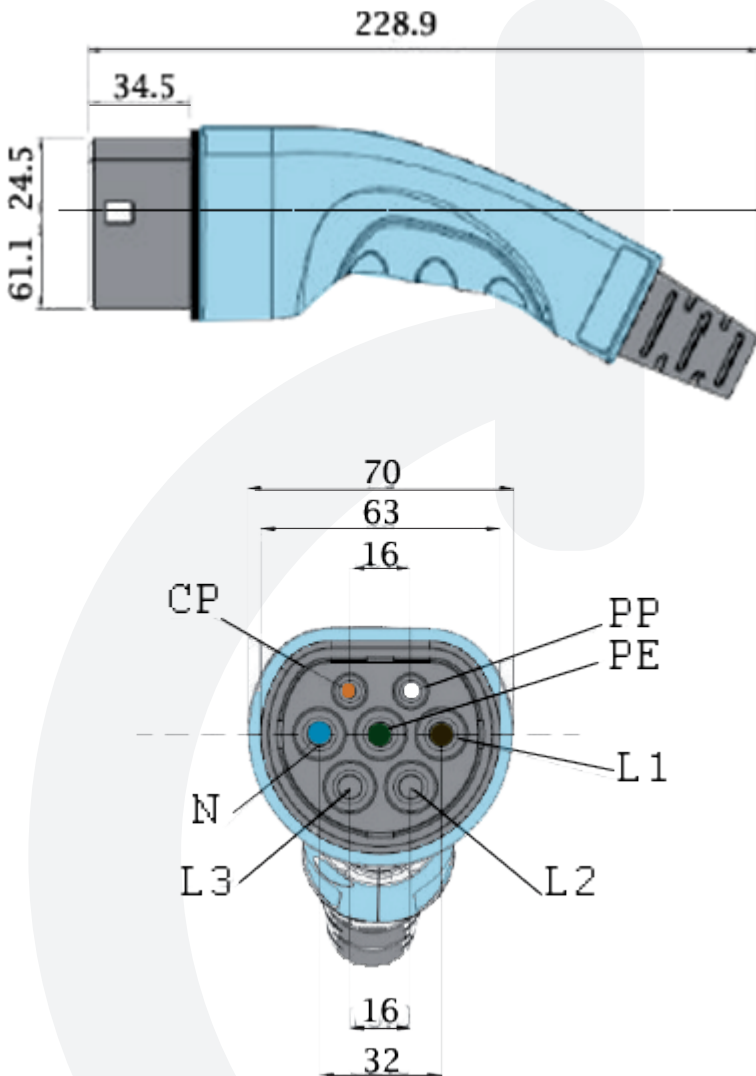
> Especificación de los cables

Función	32A	240V
L1	6mm ² Rojo	
N	6mm ² Verde	
PE	0.5mm ² Naranja	
CP	6mm ² Azul	
PP		



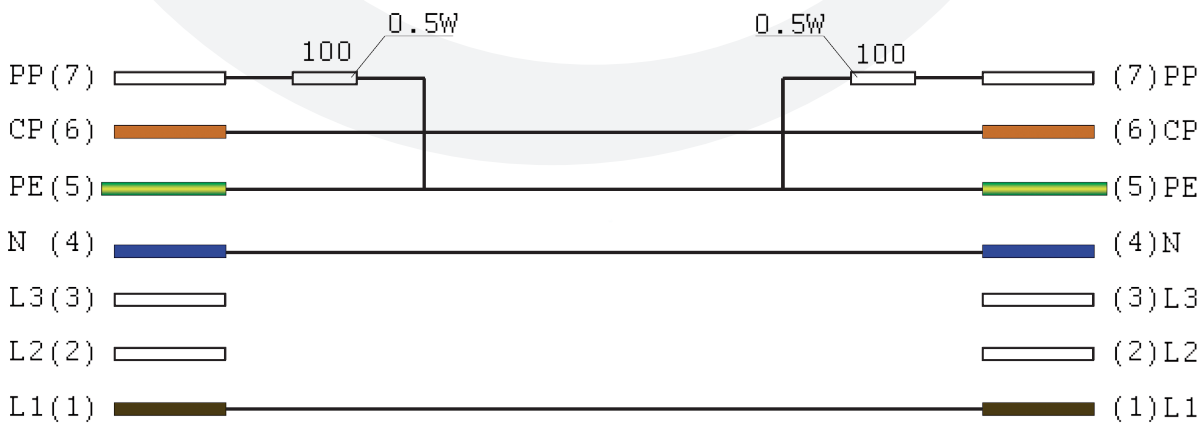
> Parámetros Técnicos

> Dimensiones



> Especificación de los cables

Función	32A 240V
L1	6mm ² Marrón
L2	
L3	
N	6mm ² Azul
PE	6mm ² Olivino
CP	0.5mm ² Naranja
PP	0.5mm ² Blanco





> Solución “SAE con cable”

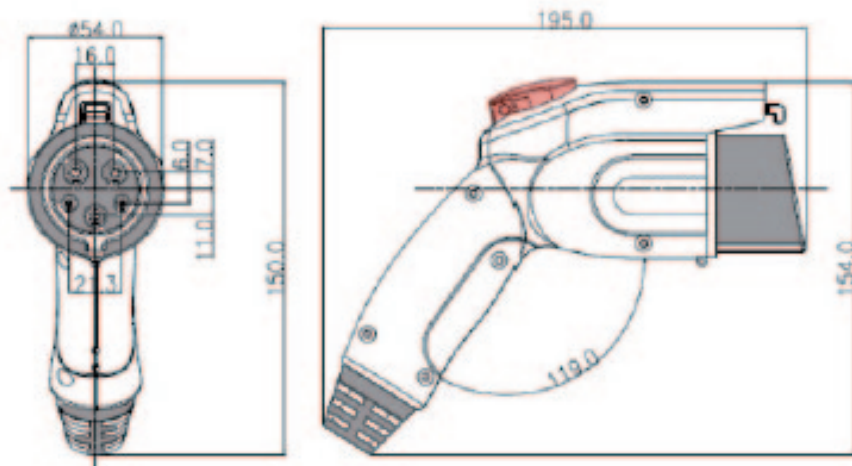
> Pistola SAE-J1772

- ✓ Conector Mennekes, tipo II



> Características

Pistola SAE con cable	
Tensión de entrada	250 - 480 V
Velocidad de recarga	16 - 32 Amperios
Distancia Cable	5 m. Posibilidad de otras dimensiones
Color del cable	Negro
Especificación del cable	3x6mm ² + 2x0,5 mm ²
Nivel de Protección	IP 55



> Solución “Pistola Mennekes”

> Pistola IEC-62196



- ✓ Conector Mennekes, tipo II
- ✓ Longitud de cable 5m.
Posibilidad de otras dimensiones.



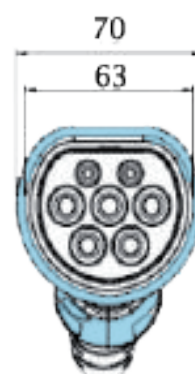
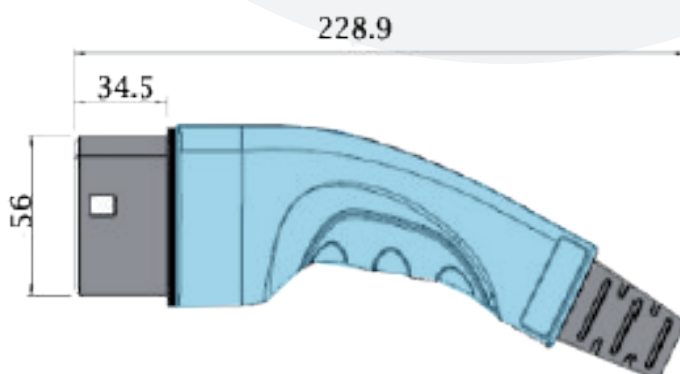
> Características

Pistola Mennekes

Tensión de entrada	250 - 480 V
Velocidad de recarga	16 - 32 Amperios

Distancia Cable	5 m (pistola)
Color del cable	Negro
Especificación del cable	5x6mm ² + 2x0,5 mm ²

Nivel de Protección	IP 55
---------------------	-------





> Solución “Sockets”

> Socket Tipo 2

UNE-IEC 62916-2012

Características:

- ✓ Conector Mennekes, tipo II
- ✓ Intensidad disponible en 16 A Y 32 A



> Socket SAE J1772

Características:

- ✓ Socket SAE J1772
- ✓ Intensidad disponible en
16 A Y 32 A



> Solución “Conectores”



> Pistola Tipo 2

UNE-IEC 62916-2012

Características:

- ✓ Pistola Mennekes, tipo II - macho y hembra

- ✓ Intensidad disponible en 16 A Y 32 A



> Pistola SAE J1772

Características:

- ✓ Pistola SAE J1772

- ✓ Intensidad disponible en 16 A Y 32 A





> Solución “TEST”

> Lug EV Test

Testeador de punto de recarga

Características:

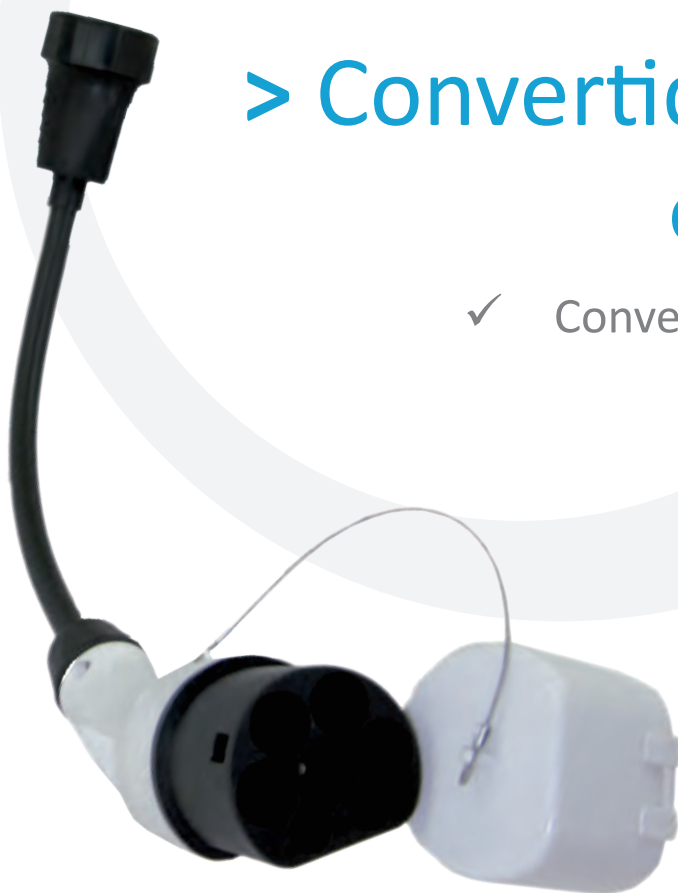
- ✓ Testeador de los diferentes modos de funcionamiento del punto de recarga
- ✓ Salida a conector Schuko



> Convertidor a Schuko

Características:

- ✓ Conversor tipo 2 a Schuko



> Contacta



> Más información

1. A través de nuestros partners en tu tienda de movilidad eléctrica



2.

A través del teléfono 91 269 33 36
y dirección postal C/ Llop 2-10
46002 Valencia



3.

A través de internet en :



- > www.lugenergy.com
- > hola@lugenergy.com

También puedes seguirnos en:
twitter.com/@LugEnergy

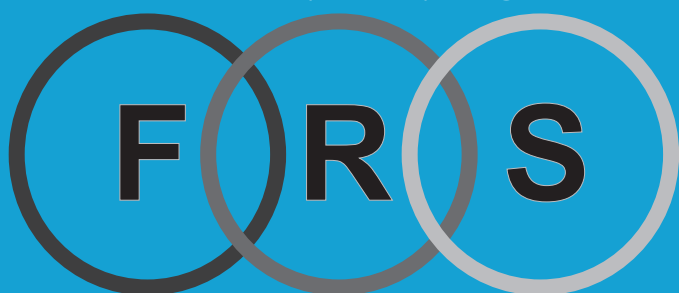




LuGEnErGY

www.lugenergy.com

Soluciones
Fáciles, Rápidas y Seguras



LugEnergy se reserva el derecho a modificar cualquier información contenida en este catálogo de productos.